

操作保养及维修手册

掌上离心机

HL-7K/HM-10K



安全守则

☆为安全起见，请在开始操作前，详细阅读操作手册！

☆部件受到热、潮湿和生物变化等作用，会导致功能退化，甚至丧失安全性而导致事故！

前言

本说明书版权归 BIO-DL 公司所有，任何人不得重新印制或散播任何关于本手册的内容，包括图片和音像品。

设备操作者可以复制这本操作手册的一些章节，但只能内部使用，比如指导使用者如何处理突发事件。在手册的目录里已经很清楚的标明这些章节的所在。对于用户没有根据手册所声明的“仪器使用环境”而造成的任何仪器的损坏，BIO-DL 公司没有义务和责任对此负责。

BIO-DL 公司可以在没有适当通知的情况下，有权在任何时间对操作手册的内容进行修改。

仪器使用环境



为保证持续使用机器的安全，以下因素可能损坏离心机：

- 化学效应；
 - 环境影响，包括自然紫外线辐射；
 - 防护罩零部件及其他安全零部件的腐蚀和磨损。
- * 室内使用；
 - * 海拔高度：≤2000m；
 - * 仪器工作适用环境温度范围是+5℃~+40℃；
 - * 仪器工作适用相对湿度范围为≤80%；
 - * 仪器工作电源适用范围产品型号及其主要技术参数；
 - * 室内必须安装有足够的通风设备；
 - * 周围无影响性能的振动和气流存在；
 - * 周围空气中无导电尘埃爆炸性气体和腐蚀性气体存在；

安全提示

- * 第一次使用本机器，请仔细阅读本手册！
- * 掌上离心机只能由经过培训和授权的人员操作；
- * 设备的维护只能由 BIO-DL 公司或者 BIO-DL 公司授权的代理商来完成；
- * 严禁在离心机中使用以下材料：
 - 易燃易爆材料；
 - 强化学作用材料；
 - 有毒或放射性物质，或致病微生物等。
- * 只有合格的维护人员使用适当的工具才可以对掌上离心机的系统进行维修操作。
- * 如果使用操作者遇到本说明书没有提及的情况，请与由 BIO-DL 公司或者 BIO-DL

公司授权的代理商联系，询问正确的处理方法。

- * 尽量使用 BIO-DL 公司提供的配件，如果用户要使用其他配件，BIO-DL 公司不会对产生的不良后果负责。但用户可以向 BIO-DL 公司提出申请，验证配件是否符合 BIO-DL 公司要求。
- * 必须在规定的时间间隔对掌上离心机进行检查和维护。

安全警示标志说明



注意：在使用仪器前，请仔细阅读使用说明书！



注意：高压危险！触电危险！



安全说明的含义

为了避免对周围人员造成伤害或对周围物体及环境带来破坏，请您务必遵守本用户手册中的所有安全说明。

除关于事故预防，环境保护以及在安全和职业方面的公认的职业规则以外，包括用户所在国和本离心机安装当地法律法规在内，都必须认真遵守。

忽视安全操作规程的后果

任何忽视安全操作规程，法律法规和各种规则的行为都会导致对人员，物体和环境的危害。



安全注意事项

- * 严禁双手占有液体时插拔电源插头及拨动开关电源按键！
- * 严禁仪器带电时插拔电源插头！
- * 严禁通电状态下维护保养擦洗仪器！
- * 严禁样品容量超过试管容量的 70% 进行离心操作！

- * 严禁将仪器安装在凹凸不平、摇晃震动的工作台面上！
- * 转头没有完全停止情况下，严禁将手或用其它物体放在转头上，企图代替仪器刹车！

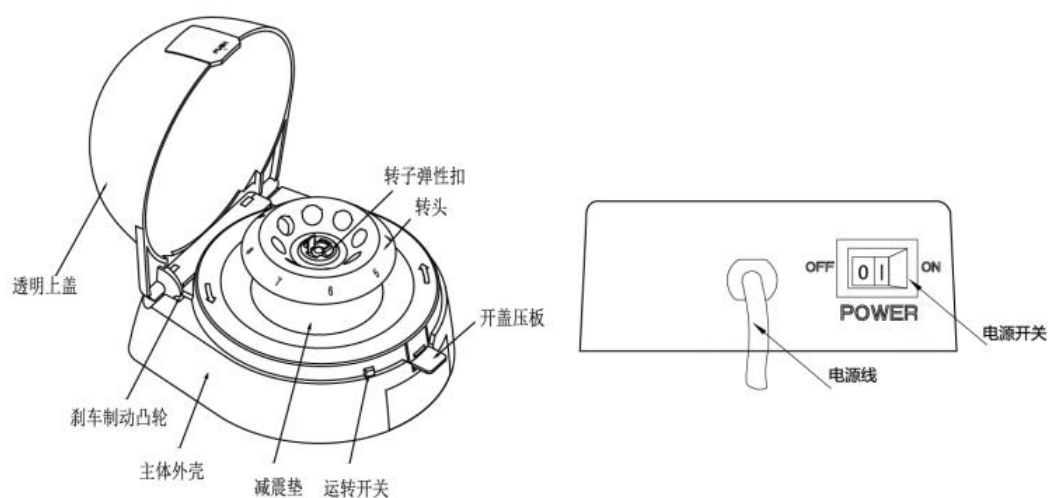
一. 产品简述:

BIO-DL 品牌掌上离心机采用国际先进的设计理念和制造技术，外形流畅美观，结构紧凑牢固，高度的通用性、简便的操作性等优点，为科研实验不可多得的一款仪器精品。该款掌上离心机非常适用于微管过滤和快速离心，微量血细胞分离，微生物样品处理，PCR 实验分区离心，防止离心管中液体挂壁等现象。

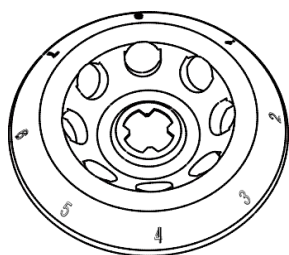
二. 产品型号及其主要技术参数

产品型号	HL-7K	HM-10K
输入电源	AC100-250V/50/60Hz	
输入功率	18W	25W
马达	DC24V	
控制方式	PI 电源直驱	
电源保险管	PPTC/自恢复保险丝/无需更换	
转头容量	2/1.5/0.5/0.2ml×8 0.2ml×8×4(PCR)	2/1.5/0.5/0.2ml×8 0.2ml×8×4(PCR)
最高转速	7,000r/min. ±3%	10,000r/min. ±3%
最大相对离心力	2,910×g	5,610×g
尺寸：长×宽×高	158×168×118mm	
最高转速下噪音	≤43dB(A)	≤45dB(A)
最快加速时间	≤3s	
最快减速时间	≤3s	

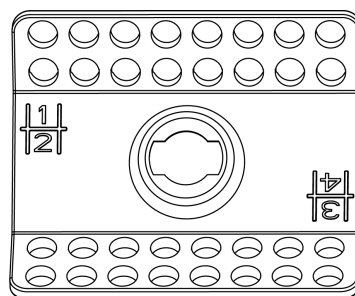
三、掌上离心机外观功能介绍



外观示意图一



角转头 2.2/1.5ml×8



PCR 转头 0.2ml×8×4 标配适配器 0.5/0.2ml
通用转子图二

四、操作使用说明



注意：在使用仪器前，请先确保仪器运输中有无损伤！

- * 仪器外观是否全新完好！
- * 透明上盖按动开盖压板，开启是否轻松无异常声音！
- * 转子弹性扣是否垂直紧配合在电机主轴上！

* 减震垫边缘是否牢固的卡在主体外壳上！

* 电源开关和电源线是否牢固无松动的固定在主体外壳上！

无一上述中现象就可以安全使用该款仪器了



如有以上任何一种情况，请及时联系生产商或生产商授权的经销商，不得在没有专业

维修人员的指导下自行修复！

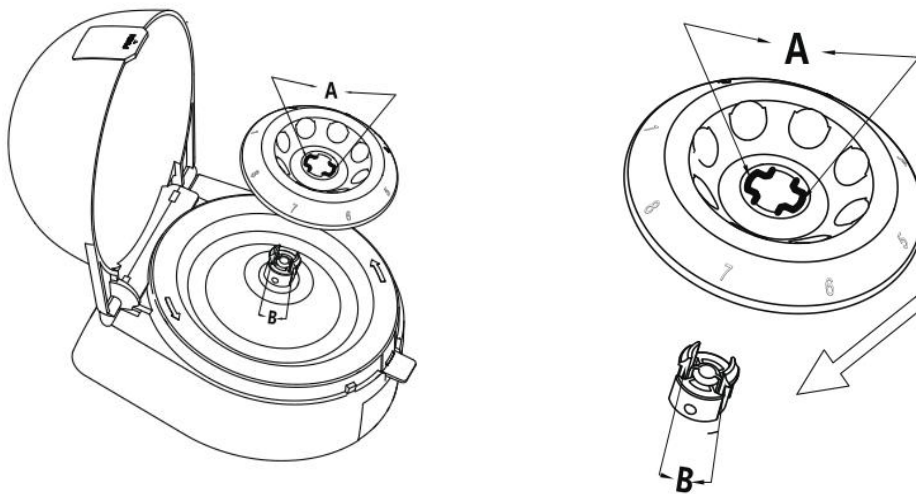
4.1 【开盖/关盖】

【开盖】外观示意图一中的 开盖压板 按键，向下倾斜按动此时可以轻松打开透明上盖；【关盖】外观示意图一中的 透明上盖，向下缓慢合盖当听到“咔”的声响，表明透明上盖已和主体外壳锁闭；

4.2 【开启/关闭电源】

外观示意图一中的 电源开关 按键，“1” 拨到“ON” 位置即为电源开启，“0” 拨到“OFF” 位置即为电源关闭；

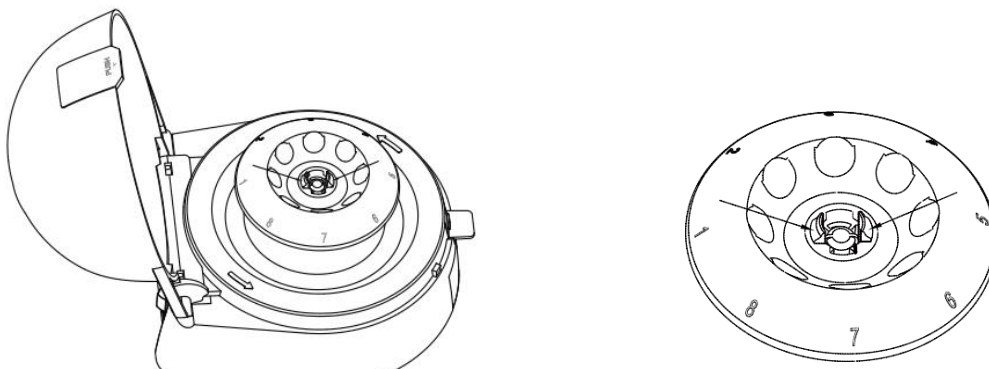
4.3 【安装/拆卸转头】



安装示意图三

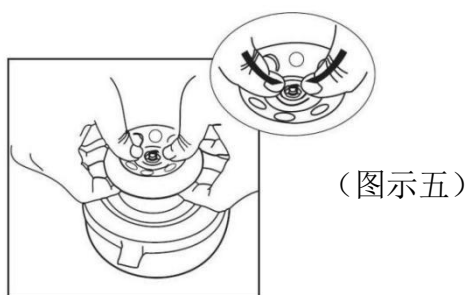
【安装转头】(安装示意图三)中的“A”“B”方向，即转头“A”箭头所指的位置与转子弹性扣“B”的位置，确保两处的定位形状孔相同，双手对称握住转头垂直向下按动，听到“咔”的声响，表明 转头 已和 转子弹性扣 锁闭，应进一步验证安装是否到位，此时双手抓紧转头向上慢慢提起，转头牢牢固定在转子弹性扣上，表明已正确无误的安装到位；（注：PCR 转头同角转头安装方法相同！）

【拆卸转头】



拆卸示意图四

按照(拆卸示意图四)的箭头方向双手托起转头同时两个大拇指向内挤压,慢慢将转头向上提起,取出即可,如(图示五)注:PCR 转头同角转头拆卸方法相同!



切勿使用强力拔出转子!

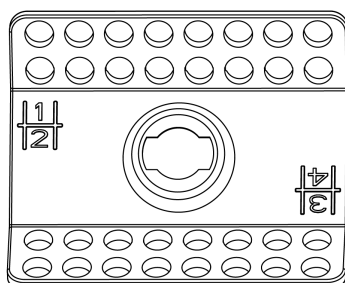
将会导致转头变形或损坏电机转头印有阿拉伯数字的面为正面,应朝上,装反可能导致机器破损,

人员受到伤!

4.4 【试管正确放置方法】



角转头 8 管、6 管、4 管、2 管的对称平衡放置 (图示 6)



PCR 转头的对称平衡放置

放置 0.2ml 单管时,务必按照对角线对称放置 (图示七)

4.5 【启动/停止仪器】

4.5.1 使用示例

【启动仪器】

打开透明上盖→安装需要的转头→对称平衡放置样品→开启电源→关闭透明上盖（外观示意图一或二中的运转开关压下去即可）→仪器正常运转（3秒内加速到额定转速的95%以上）；



第一次启用仪器，由于运输过程中产生的振动，碳刷的较长时间的静止会导致开机有稍微大的碳刷摩擦噪音，空转仪器2-3分钟，电机运转即为正常，无需担心仪器的质量！

【停止仪器】

打开透明上盖（此处向下按动开盖压板一下为自由停车约15秒停下，外观示意图一或二中的运转开关弹起即无刹车，若需要快速停止请将透明上盖完全翻起看见外观示意图一中的刹车制动凸轮即为快速停止只需3秒即可停止）→取出样品→关闭电源（不再使用该仪器时将透明上盖关上无需锁闭即可）；

4.5.2 【关于离心力的计算】

相对离心力一般是地球引力（g）的数千倍，它是用于衡量各种仪器分离或沉淀物品的效率的单位。离心力的计算与离心转速和离心半径有关，具体按下方的方程计算：

$RCF=11.18 \times (n/1000)^2 \times r$ ，r是离心半径，单位cm；n：离心速度，单位rpm（每分钟转数）

注意：“最大离心力数值是与最大离心半径有关”；

五. 维修保养事项

不要尝试着插上电源线或电源开关处于开启状态时清洁离心机。如果设备或配件是由致病性，毒性或放射性物质引起的污染，进行适当的净化是用户的责任，当制定“实验室生物安全手册”等时需加以说明。当清洁和去污除本章中提到还有其他的要求，请联系我们来检查它们是否有可能损坏设备。如果你计划返回设备或配件到本公司或要求维护时，必须保证设备或配件清洁、对人体没有伤害！

不可使用有机溶剂，因为它能分解马达轴承润滑脂；在清洁过程中，不能将液体，尤其是有机溶液，接触到电机主轴和轴承内滚珠！

5.1 不可用尖的物体碰撞转子，在搬运和拆装中要防止磕碰，要防止因划痕或外伤而导致转子在使用中产生裂纹。

5.2 定期检查转子组件（特别是试管孔底部）是否腐蚀斑点、凹槽、细小裂纹，如发现有上述任何一种情况，请停止使用转子，并于生产单位联系。

5.3 通常情况下，转子每周清洗一次，若是分离盐溶液或其他腐蚀性样品，请使用后立即清洗。如使用中该样品溅出，浸、滴在转子上，应立即吸干并局

部清洗。

5.4 清洗转子时请使用中性清洁剂沾湿海绵或棉布清洗，然后用蒸馏水洗掉清洁剂。不可用水洒或喷射转子，因为液体可能由此带留某处而导致腐蚀。清洗后允许倒置晾干。

5.5 检查透明盖子和主体外壳的锁闭情况，是否能顺畅打开和关闭盖子。

5.6 用沾有中性洗涤剂的软布小心擦拭仪器表面，再用干净的湿布清除洗涤剂。

5.7 若仪器出现重大问题，如电源正常下不能运转，机器内部有烧焦的气味，转头破裂，仪器运转时抖动剧烈等，请及时联系生产商或生厂商授权的经销商，不得再没有专业维修人员的指导下自行修复！

六、故障处理

以下表格内列出有关仪器发生故障现象和相关故障原因以及处理方法，您可以根据提示进行排除；如果用户经过尝试仍不能排除故障或发生的故障现象不在下列表内容之内，用户应立即联系生产单位的维修人员。



发生异常后，应先关闭电源，拔掉插头，待故障排除后再启动。

故障现象	故障原因及排除方法
仪器不转动	1、检查电源插座和连线是否良好，电源插座是否有电。 2、电源开关是否接触不好。 3、如果不能排除，请联系生产商的维修人员。
仪器运转中突然停止	1、电源连线是否良好。 2、确定其使用时限，碳刷是否在使用寿命内（碳刷寿命约为 1100 小时）。 3、电机过热或过载，关闭电源等待 10-20 分钟再重新启动。 4、仪器是否有烧焦的气味，若有请立即拔掉电源，联系生产商的维修人员。 5、可能电压范围过大，检查供电电压是否符合规定 AC100-250V/50/60Hz。
透明盖打不开/ 关不上	1、透明盖打不开，开盖压板下是否有异物。 2、透明盖关不上，开盖压板上方的三角形形状的扣子是否磨损掉了。
仪器振动噪音较大	1、转子过临界转速，机器有些振动是正常的。 2、检查转头是否锁紧。 3、检查转头载荷的对称性平衡性，检查仪器的水平情况。 4、检查转头是否装妥。 5、检查传动轴，用手旋转，如不能平稳转动，可能是传动轴或电机有问题，
开电源开关后，面板 LED 指示灯不亮	1、电源没有接通，检查配电电源。 2、切换剩下的指示灯，检查是否正常亮起，不亮请联系生产商。 3、如果不能排除，请联系生产商的维修人员。

切换速度按键 没反应	请联系生产商的维修人员！
超越上述故障 内容	由生产商专业人员解决！

七. 保修（包修）依据

保修期（包修期）从用户收到产品开始，在保修期（包修期）内，如果产品发生故障，由生产单位或生产单位授权的销售公司维修人员负责免费上门修理，如果需要的更换零部件是由于其本身的质量造成，而不是人为使用不当造成，则可以免费更换，否则须付费。外壳不属于保修范围！

保修（包修）依据

- 用户按本使用说明书的要求进行操作；
- 安装、调试、移动位置、添加附件、维修等工作实施，是由生产单位或生产单位授权的销售公司指定或专门人员负责；
- 平时的维护保养是按本使用说明书规定的方法定期执行的；
- 如果不符合上述要求，即用户使用不当造成的损坏，生产单位或生产单位授权的销售公司负责修理，但不是免费的。

BIO-DL 公司保证机器在出售后的 18 个月之内，凡是属于机器质量方面的任何问题（因用户使用不当，造成损坏的除外），本单位均负责保修。超出保修期，将作收费维修。

● 制造商：上海宝予德科学仪器有限公司

● 售后服务电话：021—37012760

● 网址：<http://www.BIO-DL.com>

品质保证页

此页加盖生产单位或销售单位品质专用章或公章均有效！

产品保修期：18 个月 产品序列号 S/N: _____

客户单位：_____ 联系方式：_____

购买日期：_____ 您的处理意见：换货 返修 退货

退换货原因/返修原因：_____

_____ ;

返回贵单位地址：_____ ;

贵单位盖章有效！

八、装箱单

掌上离心机

序号	名称	数量	备注
1	主机	1 台	
2	角转头 2.2/1.5ml×8 PCR 转头 0.2ml×8×4		各 1 件
3	0.5ml, 0.2ml 适配器		各 8 只
4	合格证明书	1 份	
5	品质保证页	1 份	
6	操作使用说明书	1 份	
7	EPDM 缓冲垫	1 套	



开箱时，请及时查对，如有不符，请及时与生产单位或生产单位授权的销售公司进行联系。

产品合格证明书

产品名称：掌上离心机；

产品型号： HL-7K HM-10K

生产日期：_____；

生产商：上海宝予德科学仪器有限公司

地址：上海市松江区民益路 201 号 12 幢 402 室

电话：021 - 37012760

本产品由质检部门检验符合国家标准和行业离心机生产标准，质量合格，性能稳定可靠，电气部分符合 CE 认证的 LVD,EMC 等指令规范，准予出厂。

产品序列号 S/N：

粘贴处

检验员 (QC)：

品质专用章盖章处

检验日期：

维修保养记录

维修保养记录
